

TARIMDA KALİTE
QUALITY IN AGRICULTURE



ÜRÜN KATALOĐU / PRODUCT CATALOGUE



 **ERDALLAR**

- * YEM KARMA MAKİNALARI
- * FEED MIXING MACHINES



TARİHÇE

Erdal Ticaret in temelleri 80`li yıllara dayanmaktadır. Firma kurucumuz Şani ERDAL, bu yola biçerdöver ve balya makinası işletmeciliğiyle başlamıştır. 1991 yılında yedek parça, balya ipi ve balya teli satışı küçük bir dükkanda sürdürmüştür. Sıfır balya makinası satışına "PAKSAN" markası ve kalitesiyle devam etmiştir. Daha sonra makina tamiratına atılmış, Balıkesir`de atölye kurmuş, ustalar yetiştirmiştir.

Balya makinalarının 2.el komple bakım onarım ve revizyon edilmiş makinalarıyla da müşterinin göz önünde bulunduğu Erdal Ticaret, 'Balya Makinası' denilince akla gelen ilk isimler arasında yer edinmiştir.

Firmamız balya makinası ve biçerdöver işinde kendini kanıtlamış olup 2011 yılında diğer tarım makinaları pazarlama işine de girmiştir. Kısa zamanda tarım makinası işiyle de firma güvenilirliğinin verdiği güç sayesinde müşteri sayımız hızla yükselmeye devam etmiştir. 100 yılı geçmiş, pazarda adını kanıtlamış olan BAŞAK Traktörleriyle 2013 yılında tanışmış olup pazarını ve ürün gamını genişletmiştir. Çiftçinin ihtiyaçlarını, çiftçimiz için A`dan Z`ye temin etmeye devam edeceğiz..

MİSYONUMUZ

Tüm Türkiye ve dünyada kaliteli, kullanımı kolay ve dayanıklı makinalar üreterek, tarım sektöründe dinamik, kendini yenileyebilen ve müşteri memnuniyeti esas alan öncü bir marka olmaktır.

VİZYONUMUZ

Kalite/fiyat oranını en iyi şekilde sağlayarak, geniş ürünleri yelpazesi ile müşteri beklentilerini ve memnuniyetini en üst düzeyde karşılamaktır.



6.900 m²
Kapalı
14.000 m²
Açık
Farbika Alanı

History

Erdal Trade is based on the 80s. Our company founder, Şani ERDAL, started this way with the management of harvesters and baers. In 1991, he continued to sell spare parts, bale rope and bale wire in a small shop. Zero baleri makina sales continued with the brand and quality of "PAKSAN". He then went into machine repairs, set up workshops in Balıkesir and trained masters. Erdal Ticaret, where the customer is also in the eye with the 2nd hand complete maintenance, repair and revision machines of bale machines, has gained a place among the first names that come to mind when it comes to 'Bale Machine'. Our company has proven itself in the bale machine and harvester business and entered the marketing business of other agricultural machinery in 2011. In a short time, thanks to the strength of the company's reliability with its agricultural machinery business, our number of customers continued to rise rapidly. In 2013, he met VIRGO Tractors, which have been in the market for over 100 years and have proven their name in the market, and expanded their market and product range. We will continue to supply the farmer's needs from A to Z for our farmer.

Mission

To be a leading brand based on dynamic, self-renewing and customer satisfaction in the agricultural sector by producing quality, easy-to-use and durable machines all over Turkey and the world.

Vision

To meet customer expectations and satisfaction at the highest level with its wide range of products by providing the best quality/price ratio.



8m³



8 m³ DİKEY YEM KARMA

70 - 85 büyükbaş veya 750-800 küçükbaş hayvana bakabilme kapasiteli 10 - 12 balya karışım ile homojen bir karışım oluşturmaktadır. Opsiyonlu tartı sistemleri , dikey helezon 8 adet büyük kesici bıçak.

8 M3 VERTICAL FEED MIXER MACHINE

It forms a homogeneous mixture with 10 - 12 bale mixtures with the capacity to care for 70 - 85 cattle or 750-800 cattle. Optional weighing systems, vertical spiral 8 large cutting blades.





TEKNİK ÖZELLİKLERİ	TECHNICAL FEATURES	8 m3
Traktör Gücü	Tractor Power	35-55 HP/BG
Helezon Sayısı	Number of Spirals	1
Helezon Tipi	Spiral Type	Dikey Helezon
Helezon Çapı	Spiral Diameter	1800 mm
Helezon Dönüş Devri	Spiral Rotation Cycle	540/17
Malzeme Tipi	Material Type	Çelik Boru
Bıçak Sayısı	Number of Knives	9
Bıçak Tipi	Knife Type	Üçgen
Çekilir Tip	Pull Type	Çekilir tip
Ön den BoşaltmaBandı	Pre-emptidBand	Standart
Yükleme Kepçesi	Loading Scoop	Standart
Kendinden Yağlamalı	Self-Lubricated	Standart
Dijital Tartı Sistemi	Digital Weighing System	Opsiyon
Aktarma Sistemi	Transfer System	Şaft ve Rediktör
Konveyör Ölçüleri	Conveyor Dimensions	570x2100
Helezon boru kalınlığı	Spiral pipe thickness	10mm ST52
Helezon yaprak kalınlığı	Spiral leaf thickness	10mm ST52
Yan Sac Kalınlık	Side Sheet Thickness	5mm
Taban Sac Kalınlık	Base Sheet Thickness	20mm
Malzeme Tipi	Material Type	ST37
Ağırlık	weight	3050 kg
Uzunluk	length	5230 mm
Genişlik	width	2100 mm
Yükseklik	altitude	3020 mm



6m³



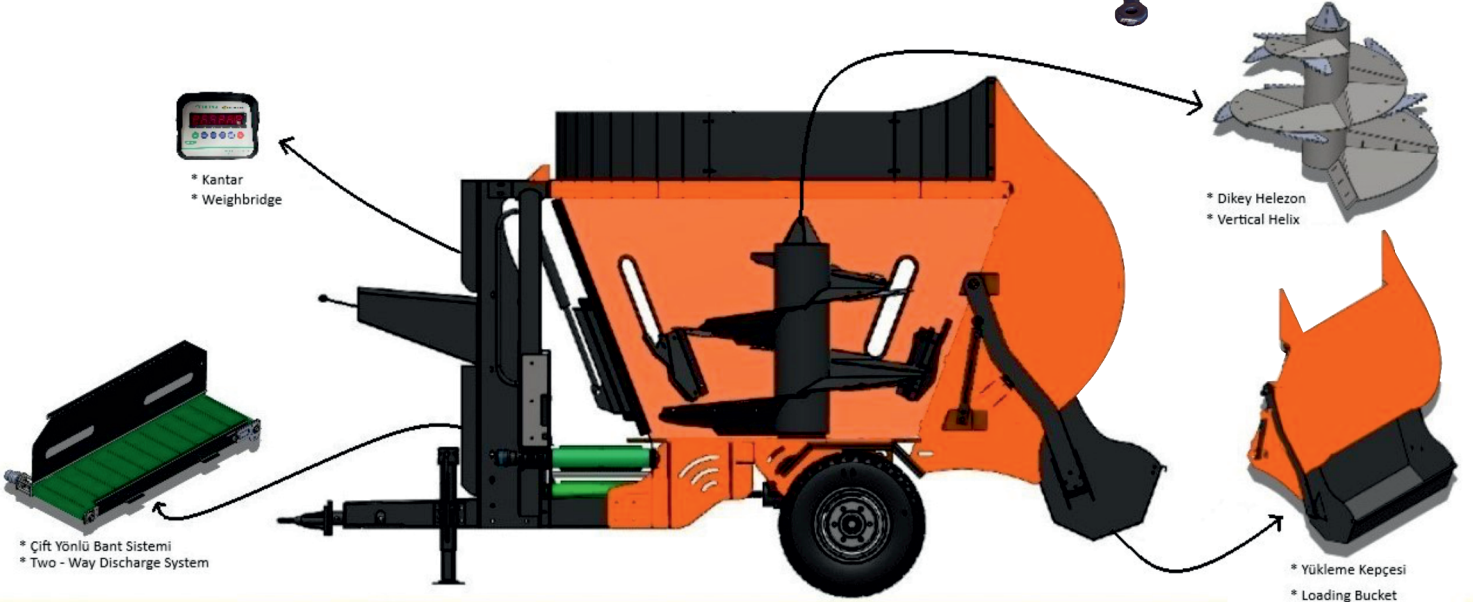
6 m³ DİKEY YEM KARMA

50 - 70 büyükbaş veya 600-650 küçükbaş hayvana bakabilme kapasiteli 8 - 11 balya karışım ile homojen bir karışım oluşturmaktadır. Opsiyonlu tartı sistemleri , dikey helezon 8 adet büyük kesici bıçak.

6 M³ VERTICAL FEED MIXER MACHINE

It forms a homogeneous mixture with 8 - 11 bale mixtures with the capacity to care for 50 - 70 cattle or 600-650 cattle. Optional weighing systems, vertical spiral 8 large cutting blades.





TEKNİK ÖZELLİKLERİ	TECHNICAL FEATURES	6m3
Traktör Gücü	Tractor Power	35-55 HP/BG
Helezon Sayısı	Number of Spirals	1
Helezon Tipi	Spiral Type	Dikey Helezon
Helezon Çapı	Spiral Diameter	1650 mm
Helezon Dönüş Devri	Spiral Rotation Cycle	540/17
Malzeme Tipi	Material Type	Çelik Boru
Bıçak Sayısı	Number of Knives	5
Bıçak Tipi	Knife Type	Üçgen
Çekilir Tip	Pull Type	Çekilir tip
Ön den Boşaltma Bandı	Front Discharge Tape	Standart
Yükleme Kepçesi	Loading Scoop	Standart
Kendinden Yağlamalı	Self-Lubricated	Standart
Dijital Tartı Sistemi	Digital Weighing System	Opsiyon
Aktarma Sistemi	Transfer System	Şaft ve Rediktör
Konveyör Ölçüleri	Conveyor Dimensions	570x1800
Helezon boru kalınlığı	Spiral pipe thickness	10mm ST52
Helezon yaprak kalınlığı	Spiral leaf thickness	10mm ST52
Yan Sac Kalınlık	Side Sheet Thickness	5mm
Taban Sac Kalınlık	Base Sheet Thickness	15mm
Malzeme Tipi	Material Type	ST37
Ağırlık	weight	2650 kg
Uzunluk	length	5180 mm
Genişlik	width	1940 mm
Yükseklik	altitude	2870 mm



5m³



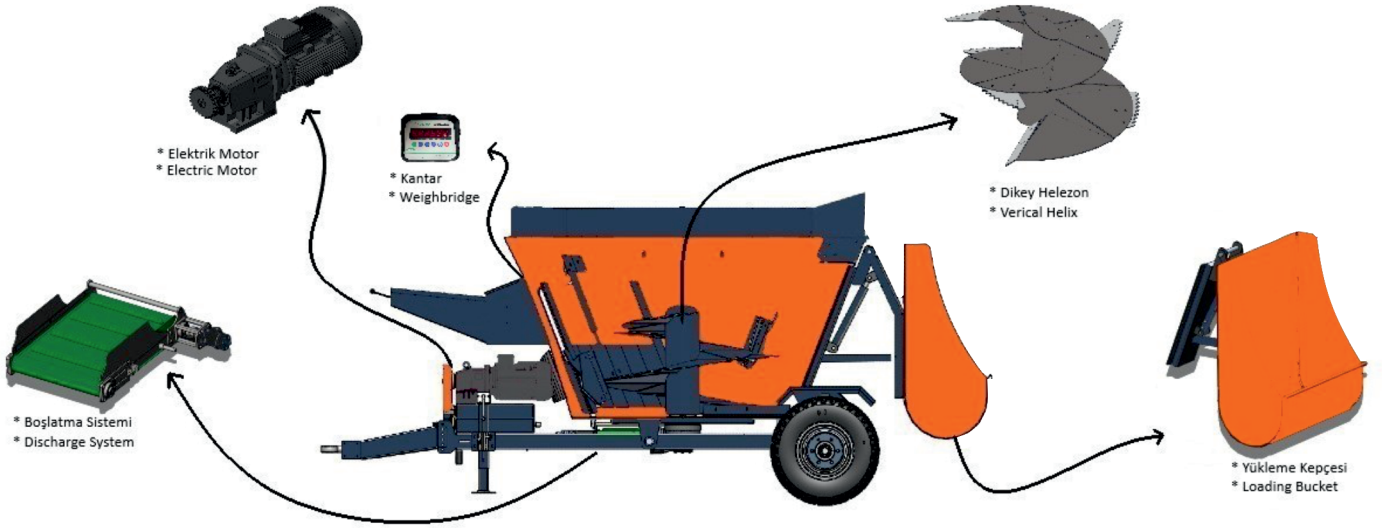
5 m³ DİKEY YEM KARMA

40 - 50 büyükbaş veya 500-550 küçükbaş hayvana bakabilme kapasiteli 7 - 9 balya karışım ile homojen bir karışım oluşturmaktadır. Opsiyonlu tartı sistemleri , dikey helezon 5 adet büyük kesici bıçak.

5 M3 VERTICAL FEED MIXER MACHINE

It forms a homogeneous mixture with 8 - 11 bale mixtures with the capacity to care for 40 - 50 cattle or 500-550 cattle. Optional weighing systems, vertical spiral 5 large cutting blades.





TEKNİK ÖZELLİKLERİ	TECHNICAL FEATURES	5m3
Traktör Gücü	Tractor Power	35-55 HP/BG
Helezon Sayısı	Number of Spirals	1
Helezon Tipi	Spiral Type	Dikey Helezon
Helezon Çapı	Spiral Diameter	1560
Helezon Dönüş Devri	Spiral Rotation Cycle	540/17
Malzeme Tipi	Material Type	Çelik Boru
Bıçak Sayısı	Number of Knives	5
Bıçak Tipi	Knife Type	Üçgen
Çekilir Tip	Pull Type	Çekilir tip
Yan Boşaltma Bandı	Side Discharge Tape	Opsiyon
Yükleme Kepçesi	Loading Scoop	Standart
Kendinden Yağlamalı	Self-Lubricated	Standart
Dijital Tartı Sistemi	Digital Weighing System	Opsiyon
Elektrik Sistemi	Electrical System	Opsiyon
Aktarma Sistemi	Transfer System	Şaft ve Rediktör
Konveyör Ölçüleri	Conveyor Dimensions	570x750
Helezon boru kalınlığı	Spiral pipe thickness	10mm ST52
Helezon yaprak kalınlığı	Spiral leaf thickness	8mm ST52
Yan Sac Kalınlık	Side Sheet Thickness	5mm
Taban Sac Kalınlık	Base Sheet Thickness	15mm
Malzeme Tipi	Material Type	ST37
Ağırlık	weight	2350 kg
Uzunluk	length	5200 mm
Genişlik	width	2900 mm
Yükseklik	altitude	2400 mm



3,5 m3



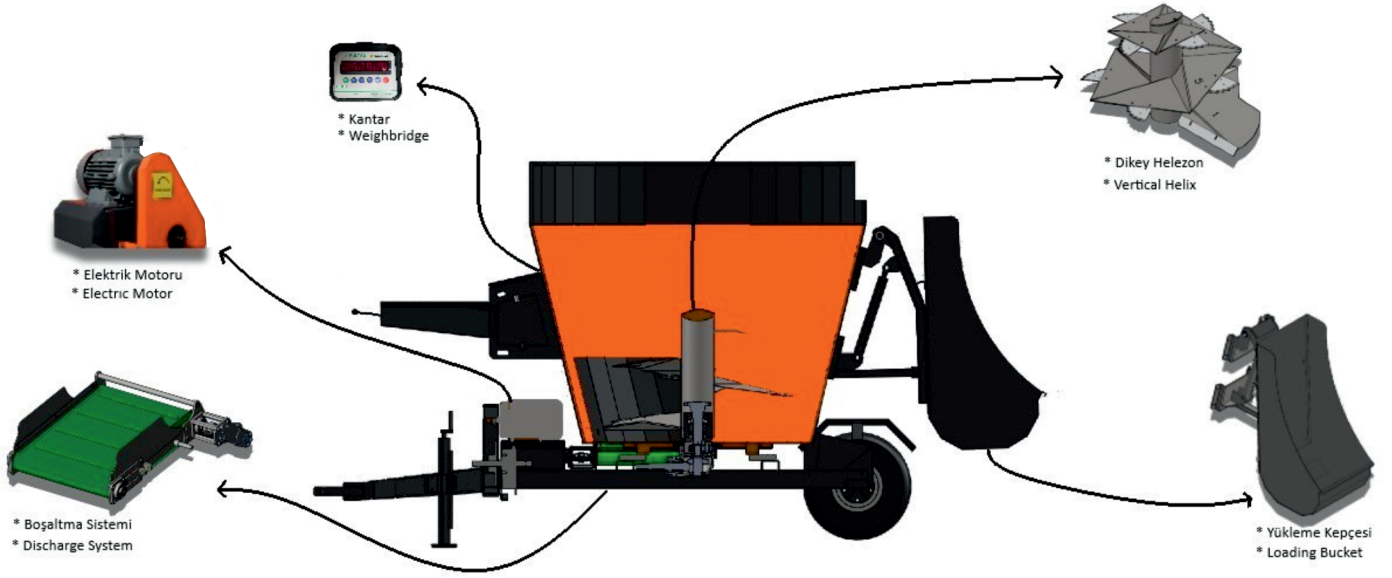
3,5 m3 DİKEY YEM KARMA

30 - 40 büyükbaş veya 350-400 küçükbaş hayvana bakabilme kapasiteli 3 - 4 balya karışım ile homojen bir karışım oluşturmaktadır. Opsiyonlu tartı sistemleri , dikey helezon 9 adet kesici bıçak.

3,5 M3 VERTICAL FEED MIXER MACHINE

It forms a homogeneous mixture with 3 - 4 bale mixtures with the capacity to care for 30 - 40 cattle or 350-400 cattle. Optional weighing systems, vertical spiral 9 cutting blades.





TEKNİK ÖZELLİKLERİ	TECHNICAL FEATURES	3,5 m3
Traktör Gücü	Tractor Power	25-35 HP/BG
Helezon Sayısı	Number of Spirals	1
Helezon Tipi	Spiral Type	Dikey Helezon
Helezon Çapı	Spiral Diameter	1350 mm
Helezon Dönüş Devri	Spiral Rotation Cycle	540/17
Malzeme Tipi	Material Type	Çelik Boru
Bıçak Sayısı	Number of Knives	9
Bıçak Tipi	Knife Type	Üçgen
Çekilir Tip	Pull Type	Çekilir tip
Yan Boşaltma Bandı	Side Offload	Opsiyon
Yükleme Kepçesi	Loading Scoop	Standart
Kendinden Yağlamalı	Self-Lubricated	Standart
Dijital Tartı Sistemi	Digital Weighing System	Opsiyon
Elektrik Sistemi	Electrical System	Opsiyon
Aktarma Sistemi	Transfer System	Şaft ve Rediktör
Konveyör Ölçüleri	Conveyor Dimensions	570x750
Helezon boru kalınlığı	Spiral pipe thickness	7mm ST52
Helezon yaprak kalınlığı	Spiral leaf thickness	7mm ST52
Yan Sac Kalınlık	Side Sheet Thickness	4mm
Taban Sac Kalınlık	Base Sheet Thickness	6mm
Malzeme Tipi	Material Type	ST37
Ağırlık	weight	1290 kg
Uzunluk	length	4620 mm
Genişlik	width	1900 mm
Yükseklik	altitude	2200 mm



2,5 m³



2,5 m³ DİKEY YEM KARMA

35-45 Büyükbaş veya 600-650 Küçükbaş hayvana bakabilme kapasiteli 3-5 balya ve karışım ile homojen bir karışım oluşmaktadır. Kepçeli, kendinden yağlı ve pompalı Dikey helezon

2,5 M³ VERTICAL FEED MIXER MACHINE

35-45 Cattle or 600-650 A homogeneous mixture is formed with 3-5 bales and mixtures with the capacity to care for cattle. Scooped, self-oiled and pumped Vertical spiral





TEKNİK ÖZELLİKLERİ	TECHNICAL FEATURES	2,5 m3
Traktör Gücü	Tractor Power	25-35 HP/BG
Helezon Sayısı	Number of Spirals	1
Helezon Tipi	Spiral Type	Dikey Helezon
Helezon Çapı	Spiral Diameter	1320 mm
Helezon Dönüş Devri	Spiral Rotation Cycle	540/17
Malzeme Tipi	Material Type	Çelik Boru
Bıçak Sayısı	Number of Knives	8
Bıçak Tipi	Knife Type	Üçgen
Çekilir Tip	Pull Type	Çekilir tip
Yan Boşaltma Bandı	Side Offload	Kapak
2. Boşalma Bandı	2. Ejaculation Tape	Yok
Yükleme Keçesi	Loading Scoop	Standart
Kendinden Yağlamalı	Self-Lubricated	Opsiyon
Traktörden Yağlamalı	Lubricated from Tractor	Opsiyon
Elektrik Sistemi	Electrical System	Opsiyon
Aktarma Sistemi	Transfer System	Şaft ve Rediktör
Helezon boru kalınlığı	Spiral pipe thickness	7mm
Helezon yaprak kalınlığı	Spiral leaf thickness	7mm ST52
Yan Sac Kalınlık	Side Sheet Thickness	4mm
Taban Sac Kalınlık	Base Sheet Thickness	10mm
Malzeme Tipi	Material Type	ST37
Ağırlık	weight	1020 kg
Uzunluk	length	4200 mm
Genişlik	width	1890 mm
Yükseklik	altitude	2050 mm



10 M³



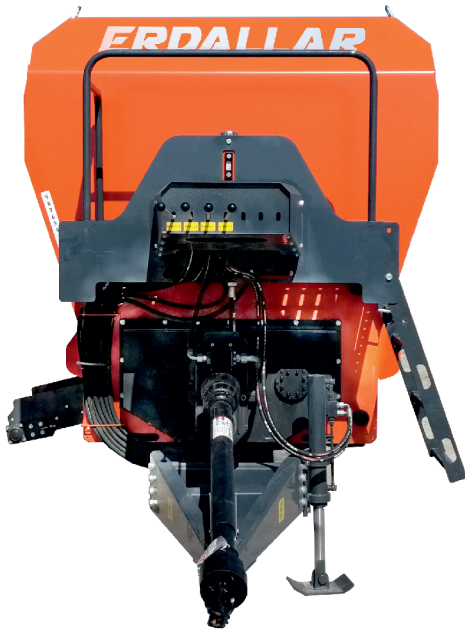
10 M3 ÇİFT HELEZON YEM KARMA

85-100 Büyükbaş veya 850-900
Küçükbaş hayvana bakabilme
kapasiteli 12-14 balya ve karışım ile
homojen bir karışım oluşmaktadır.
Bant sistemli, kepçeli, kendinden
Yağlı ve pompalı
Yatay çift helezon

10 M3 DOUBLE SPIRAL FEED MIXER

85-100 Cattle or 850-900 A
homogeneous mixture consists of
12-14 bales and mixtures with the
capacity to care for cattle.
Tape system, scoop, self-oiled and
pumped
Horizontal double spiral





TEKNİK ÖZELLİKLERİ	TECHNICAL FEATURES	10 m3
Traktör Gücü	Tractor Power	55-75 HP/BG
Helezon Sayısı	Number of Spirals	2
Helezon Tipi	Spiral Type	Yatay Helezon
Helezon Çapı	Spiral Diameter	420 mm
Helezon Dönüş Devri	Spiral Rotation Cycle	540/17
Malzeme Tipi	Material Type	Çelik Boru
Bıçak Sayısı	Number of Knives	156
Bıçak Tipi	Knife Type	Balta ve Papatya
Çekilir Tip	Pull Type	Çekilir tip
Yan Boşaltma Bandı	Side Discharge Tape	Standart
Yükleme Kepçesi	Loading Scoop	Standart
Kendinden Yağlamalı	Self-Lubricated	Standart
Dijital Tartı Sistemi	Digital Weighing System	Opsiyon
Aktarma Sistemi	Transfer System	Şaft ve Rediktör
Konveyör Ölçüleri	Conveyor Dimensions	570x750
Helezon boru kalınlığı	Spiral pipe thickness	10mm ST52
Helezon yaprak kalınlığı	Spiral leaf thickness	15mm ST52
Yan Sac Kalınlık	Side Sheet Thickness	5mm
Taban Sac Kalınlık	Base Sheet Thickness	10mm
Malzeme Tipi	Material Type	ST37
Ağırlık	weight	4600 kg
Uzunluk	length	5680 mm
Genişlik	width	2200 mm
Yükseklik	altitude	2600 mm



8 m³



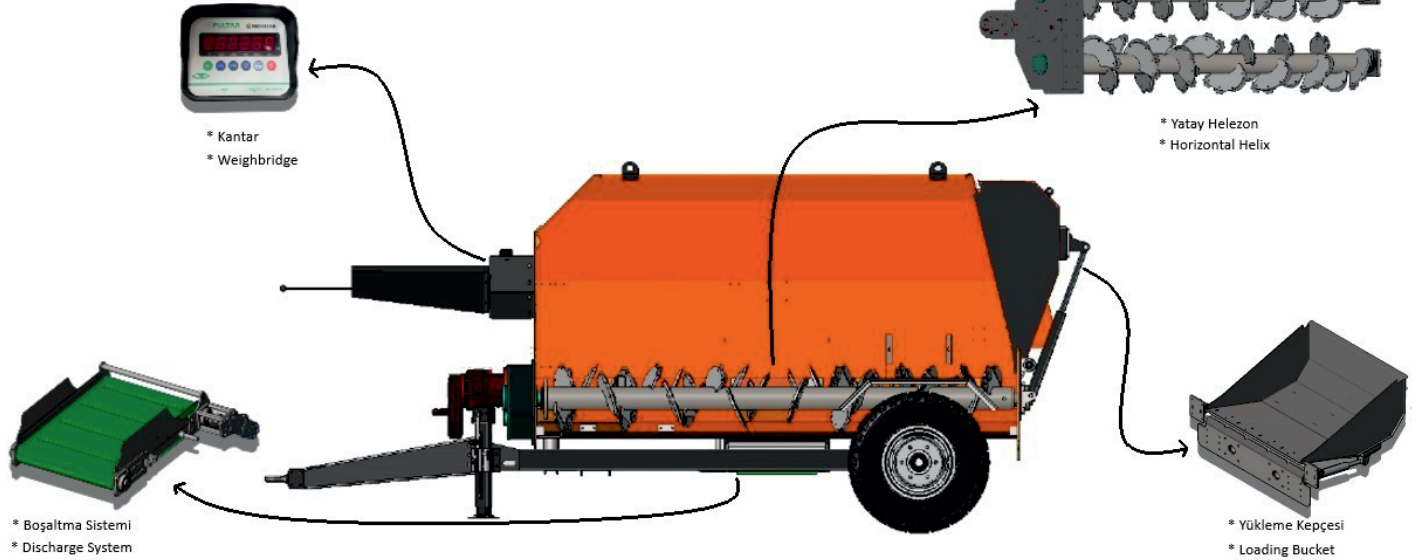
8 M3 YATAY ÇİFT HELEZON YEM KARMA

70-85 Büyükbaş veya 750-800 Küçükbaş hayvana bakabilme kapasiteli 10-12 balya ve karışım ile homojen bir karışım oluşmaktadır. Bant sistemli, kepçeli, kendinden yağlı ve pompalı, Yatay çift helezon

8 M3 DOUBLE HELIX HORIZONTAL FEED MIXER MACHINE

70-85 Cattle or 750-800 A homogeneous mixture consists of 10-12 bales and mixtures with the capacity to care for cattle. Tape system, scoop, self-oiled and pump, Horizontal double spiral





TEKNİK ÖZELLİKLERİ	TECHNICAL FEATURES	8m ³
Traktör Gücü	Tractor Power	55-75 HP/BG
Helezon Sayısı	Number of Spirals	2
Helezon Tipi	Spiral Type	Yatay Helezon
Helezon Çapı	Spiral Diameter	420 mm
Helezon Dönüş Devri	Spiral Rotation Cycle	540/17
Malzeme Tipi	Material Type	Çelik Boru
Bıçak Sayısı	Number of Knives	134
Bıçak Tipi	Knife Type	Balta ve Papatya
Çekilir Tip	Pull Type	Çekilir tip
Yan Boşaltma Bandı	Side Discharge Tape	Standart
Yükleme Kepçesi	Loading Scoop	Standart
Kendinden Yağlamalı	Self-Lubricated	Standart
Dijital Tartı Sistemi	Digital Weighing System	Opsiyon
Aktarma Sistemi	Transfer System	Şaft ve Rediktör
Konveyör Ölçüleri	Conveyor Dimensions	570x750
Helezon boru kalınlığı	Spiral pipe thickness	10mm ST52
Helezon yaprak kalınlığı	Spiral leaf thickness	15mm ST52
Yan Sac Kalınlık	Side Sheet Thickness	5mm
Taban Sac Kalınlık	Base Sheet Thickness	10mm
Malzeme Tipi	Material Type	ST37
Ağırlık	weight	3750 kg
Uzunluk	length	5043 mm
Genişlik	width	2255 mm
Yükseklik	altitude	2250 mm



6 m³



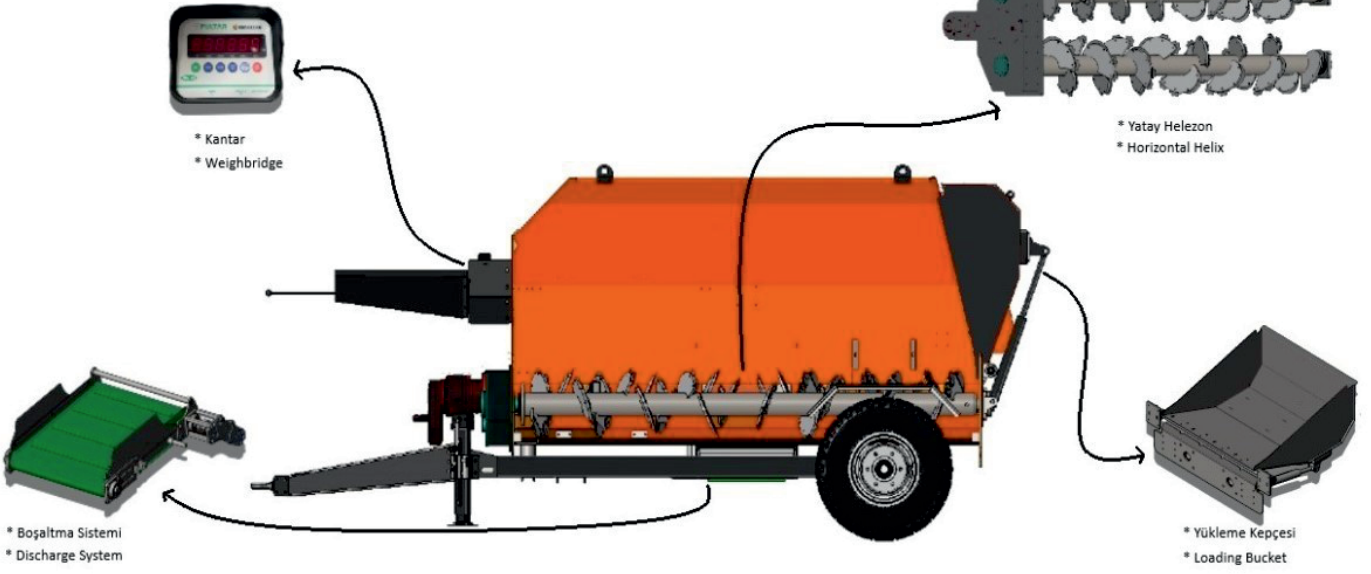
6 M3 YATAY ÇİFT HELEZON YEM KARMA

50-70 Büyükbaş veya 600-650 Küçükbaş hayvana bakabilme kapasiteli 8-11 balya ve karışım ile homojen bir karışım oluşmaktadır. Bant sistemli, kepçeli, kendinden yağlı ve pompalı, Yatay çift helezon.

6 M3 DOUBLE HELIX HORIZONTAL FEED MIXER MACHINE

50-70 Cattle or 600-650 A homogeneous mixture consists of 8-11 bales and mixtures with the capacity to care for cattle. Horizontal double spiral with tape system, scoop, self-oil and pump.





TEKNİK ÖZELLİKLERİ	TECHNICAL FEATURES	6m3
Traktör Gücü	Tractor Power	35-55 HP/BG
Helezon Sayısı	Spiral Number	2
Helezon Tipi	Spiral Type	Yatay Helezon
Helezon Çapı	Spiral Diameter	385
Helezon Dönüş Devri	Spiral Rotation Cycle	540/17
Malzeme Tipi	Material Type	Çelik Boru
Bıçak Sayısı	Number of Knives	134
Bıçak Tipi	Knife Type	Balta ve Papatya
Çekilir Tip	Pull Type	Çekilir tip
Yan BoşaltmaBandı	Side Offload	Standart
Yükleme Keççesi	Loading Scoop	Standart
Kendinden Yağlamalı	Self-Lubricated	Standart
Dijital Tartı Sistemi	Digital Weighing System	Opsiyon
Aktarma Sistemi	Transfer System	Şaft ve Rediktör
Konveyör Ölçüleri	Conveyor Dimensions	570x750
Helezon boru kalınlığı	Spiral pipe thickness	10mm ST52
Helezon yaprak kalınlığı	Spiral leaf thickness	15mm ST52
Yan Sac Kalınlık	Side Sheet Thickness	5mm
Taban Sac Kalınlık	Base Sheet Thickness	8mm
Malzeme Tipi	Material Type	ST37
Ağırlık	weight	2980 kg
Uzunluk	length	4955 mm
Genişlik	width	2300 mm
Yükseklik	altitude	2270 mm



6 m³



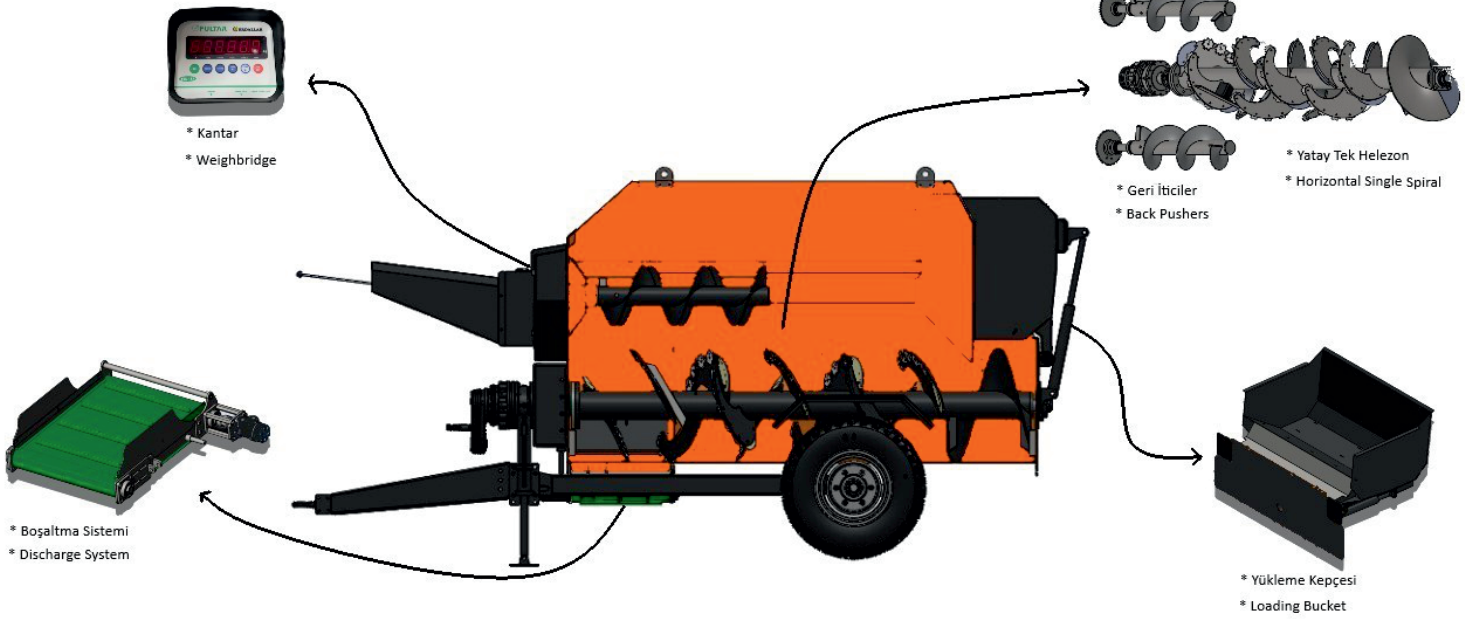
6 M3 YATAY TEK HELEZON YEM KARMA

50-70 Büyükbaş veya 600-650 Küçükbaş hayvana bakabilme kapasiteli 8-11 balya ve karışım ile homojen bir karışım oluşmaktadır. Bant sistemli, kepçeli, kendinden yağlı ve pompalı, Yatay çift helezon.

6 M3 SINGLE HELIX HORIZONTAL FEED MIXER MACHINE

50-70 Cattle or 600-650 A homogeneous mixture consists of 8-11 bales and mixtures with the capacity to care for cattle. Horizontal double spiral with tape system, scoop, self-oil and pump.





TEKNİK ÖZELLİKLERİ	TECHNICAL FEATURES	6m3
Traktör Gücü	Tractor Power	35-55 HP/BG
Helezon Sayısı	Number of Spirals	1
Helezon Tipi	Spiral Type	Yatay Helezon
Helezon Çapı	Spiral Diameter	680 mm
Helezon Dönüş Devri	Spiral Rotation Cycle	540/17
Malzeme Tipi	Material Type	Çelik Boru
Bıçak Sayısı	Number of Knives	78
Bıçak Tipi	Knife Type	Balta ve Papatya
Çekilir Tip	Pull Type	Çekilir tip
Yan Boşaltma Bandı	Side Discharge Tape	Standart
Yükleme Keççesi	Loading Scoop	Standart
Kendinden Yağlamalı	Self-Lubricated	Standart
Dijital Tartı Sistemi	Digital Weighing System	Opsiyon
Aktarma Sistemi	Transfer System	Şaft ve Rediktör
Konveyör Ölçüleri	Conveyor Dimensions	570x750
Helezon boru kalınlığı	Spiral pipe thickness	10mm ST52
Helezon yaprak kalınlığı	Spiral leaf thickness	15mm ST52
Yan Sac Kalınlık	Side Sheet Thickness	5mm
Taban Sac Kalınlık	Base Sheet Thickness	8mm
Malzeme Tipi	Material Type	ST37
Ağırlık	weight	2600 kg
Uzunluk	length	4700 mm
Genişlik	width	2175 mm
Yükseklik	altitude	2325 mm



4 m³



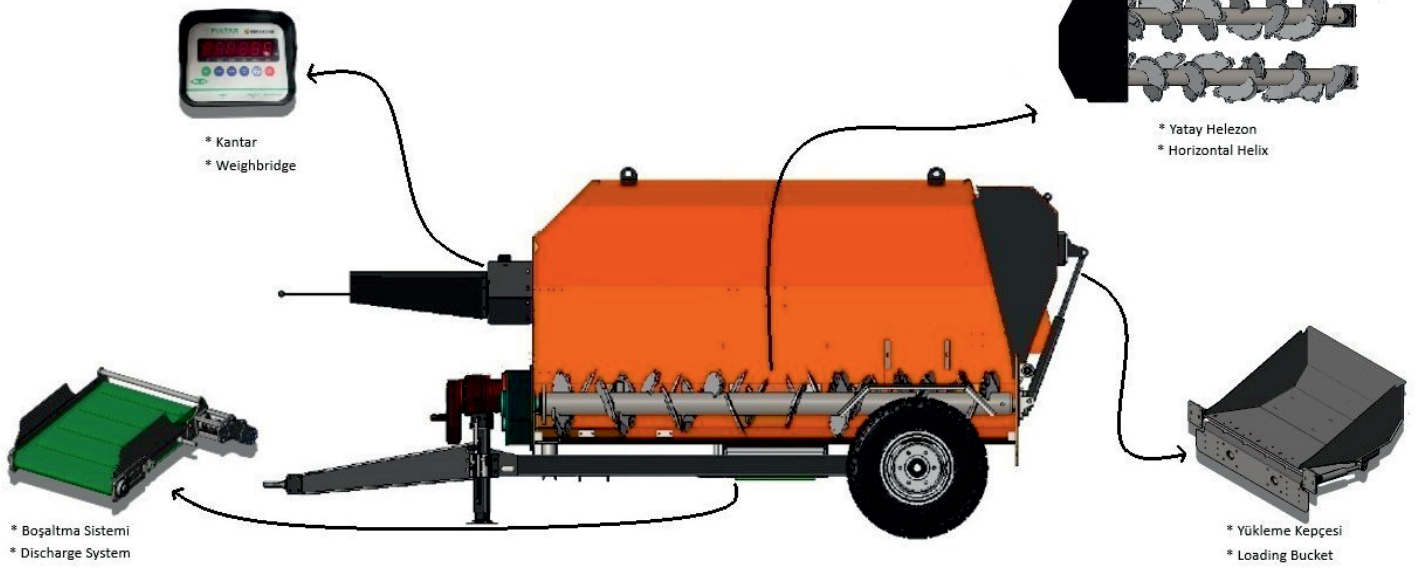
4 M3 YATAY ÇİFT HELEZON YEM KARMA

35-50 Büyükbaş veya 400-450 Küçükbaş hayvana bakabilme kapasiteli, 5-7 balya ve karışım ile homojen bir karışım oluşmaktadır. Bant sistemli, kepçeli, kendinden yağlı pompalı Yatay çift helezon

4 M3 DOUBLE HELIX HORIZONTAL FEED MIXER MACHINE

35-50 Cattle or 400-450 A homogeneous mixture is formed with 5-7 bales and mixtures with the capacity to care for cattle. Horizontal double spiral with tape system, scoop, self-oil pump





TEKNİK ÖZELLİKLERİ	TECHNICAL FEATURES	4m³
Traktör Gücü	Tractor Power	35-55 HP/BG
Helezon Sayısı	Spiral Sayı	2
Helezon Tipi	Spiral Type	Yatay Helezon
Helezon Çapı	Spiral Diameter	385
Helezon Dönüş Devri	Spiral Rotation Cycle	540/17
Malzeme Tipi	Material Type	Çelik Boru
Bıçak Sayısı	Number of Knives	122
Bıçak Tipi	Knife Type	Balta ve Papatya
Çekilir Tip	Pull Type	Çekilir tip
Yan Boşaltma Bandı	Side Offload	Standart
Yükleme Kepçesi	Loading Scoop	Standart
Kendinden Yağlamalı	Self-Lubricated	Standart
Dijital Tartı Sistemi	Digital Weighing System	Opsiyon
Aktarma Sistemi	Transfer System	Şaft ve Rediktör
Konveyör Ölçüleri	Conveyor Dimensions	570x750
Helezon boru kalınlığı	Spiral pipe thickness	10mm ST52
Helezon yaprak kalınlığı	Spiral leaf thickness	15mm ST52
Yan Sac Kalınlık	Side Sheet Thickness	4mm
Taban Sac Kalınlık	Base Sheet Thickness	6mm
Malzeme Tipi	Material Type	ST37
Ağırlık	weight	1985 kg
Uzunluk	length	4950 mm
Genişlik	width	2250 mm
Yükseklik	altitude	2200 mm



4 m³



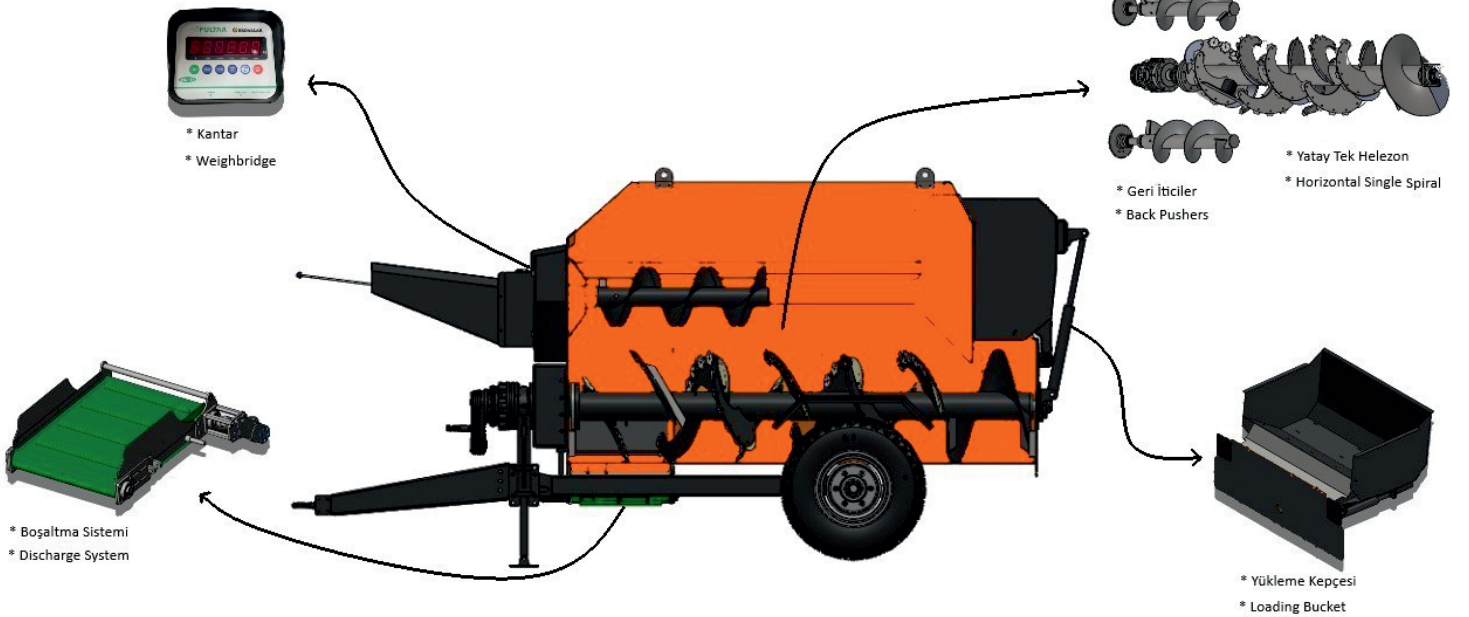
4 M3 YATAY TEK HELEZON YEM KARMA

35-50 Büyükbaş veya 400-450 Küçükbaş hayvana bakabilme kapasiteli, 5-7 balya ve karışım ile homojen bir karışım oluşmaktadır. Bant sistemli, kepçeli, kendinden yağlı pompalı Yatay çift helezon

4 M3 SINGLE HELIX HORIZONTAL FEED MIXER MACHINE

35-50 Cattle or 400-450 A homogeneous mixture is formed with 5-7 bales and mixtures with the capacity to care for cattle. Horizontal double spiral with tape system, scoop, self-oil pump





TEKNİK ÖZELLİKLERİ	TECHNICAL FEATURES	4m3
Traktör Gücü	Tractor Power	35-55 HP/BG
Helezon Sayısı	Spiral Sayı	1
Helezon Tipi	Spiral Type	Yatay Helezon
Helezon Çapı	Spiral Diameter	550
Helezon Dönüş Devri	Spiral Rotation Cycle	540/17
Malzeme Tipi	Material Type	Çelik Boru
Bıçak Sayısı	Number of Knives	56
Bıçak Tipi	Knife Type	Balta ve Papatya
Çekilir Tip	Pull Type	Çekilir tip
Yan Boşaltma Bandı	Side Offload	Standart
Yükleme Kepçesi	Loading Scoop	Standart
Kendinden Yağlamalı	Self-Lubricated	Standart
Traktörden Yağlamalı	Lubricated from Tractor	Yok
Dijital Tartı Sistemi	Digital Weighing System	Opsiyon
Aktarma Sistemi	Transfer System	Şaft ve Rediktör
Konveyör Ölçüleri	Conveyor Dimensions	570x750
Helezon boru kalınlığı	Spiral pipe thickness	10mm ST52
Helezon yaprak kalınlığı	Spiral leaf thickness	15mm ST52
Yan Sac Kalınlık	Side Sheet Thickness	4mm
Taban Sac Kalınlık	Base Sheet Thickness	6mm
Malzeme Tipi	Material Type	ST37
Ağırlık	weight	1750 kg
Uzunluk	length	4360 mm
Genişlik	width	1950 mm
Yükseklik	altitude	2070 mm



3m³



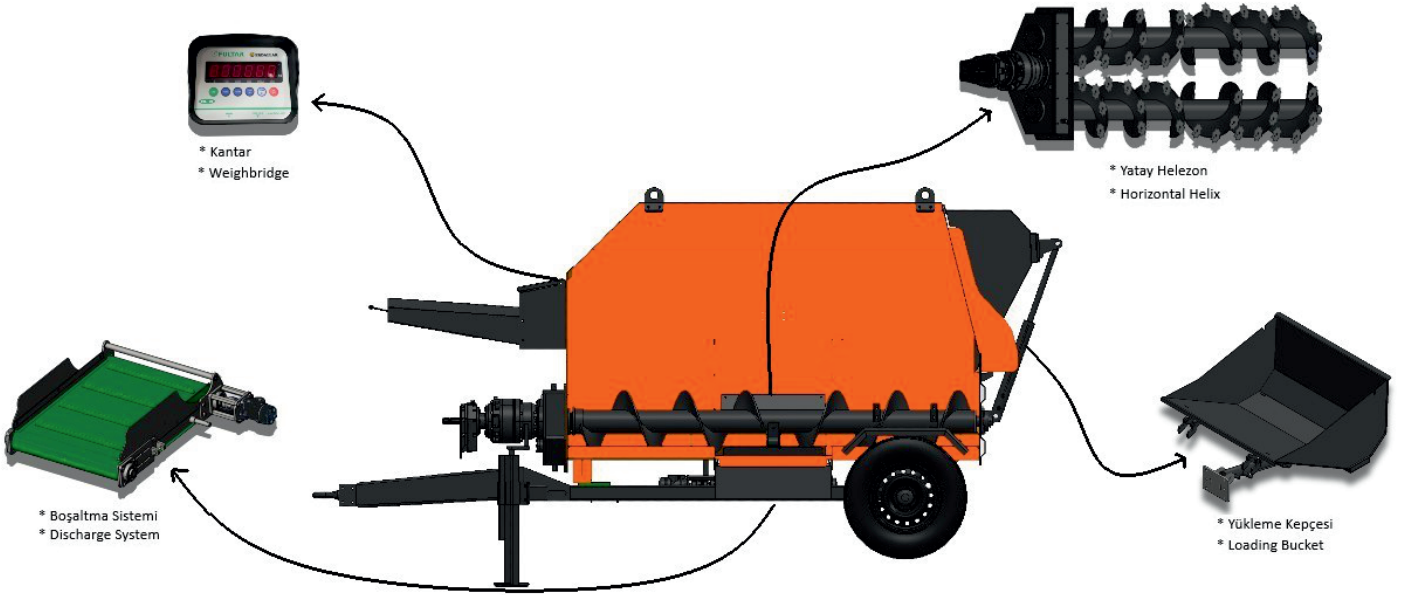
3M3 YATAY ÇİFT HELEZON YEM KARMA

30-35 Büyükbaş veya 300-350 Küçükbaş hayvana bakabilme kapasiteli, 4-5 balya ve karışım ile homojen bir karışım oluşmaktadır. Bant sistemli, kepçeli, kendinden yağlı pompalı Yatay çift helezon

3M3 DOUBLE HELIX HORIZONTAL FEED MIXER MACHINE

30-35 Cattle or 300-350 A homogeneous mixture is formed with 4-5 bales and mixtures with the capacity to care for cattle. Horizontal double spiral with tape system, scoop, self-oil pump





TEKNİK ÖZELLİKLERİ	TECHNICAL FEATURES	3 m ³
Traktör Gücü	Tractor Power	25-35 HP/BG
Helezon Sayısı	Number of Spirals	2
Helezon Tipi	Spiral Type	Yatay Helezon
Helezon Çapı	Spiral Diameter	330 mm
Helezon Dönüş Devri	Spiral Rotation Cycle	540/17
Malzeme Tipi	Material Type	Çelik Boru
Bıçak Sayısı	Number of Knives	40
Bıçak Tipi	Knife Type	Papatya
Çekilir Tip	Pull Type	Çekilir tip
Yan Boşaltma Bandı	Side Discharge Tape	Opsiyon
2. Boşalma Bandı	2. Ejaculation Tape	Opsiyon
Yükleme Kepçesi	Loading Scoop	Standart
Kendinden Yağlamalı	Self-Lubricated	Opsiyon
Traktörden Yağlamalı	Lubricated from Tractor	Opsiyon
Elektrik Sistemi	Electrical System	Opsiyon
Aktarma Sistemi	Transfer System	Şaft ve Rediktör
Konveyör Ölçüleri	Conveyor Dimensions	570x750
Helezon boru kalınlığı	Spiral pipe thickness	10
Helezon yaprak kalınlığı	Spiral leaf thickness	10mm ST52
Yan Sac Kalınlık	Side Sheet Thickness	4mm
Taban Sac Kalınlık	Base Sheet Thickness	6mm
Malzeme Tipi	Material Type	ST37
Ağırlık	weight	1315 kg
Uzunluk	length	3870 mm
Genişlik	width	1725 mm
Yükseklik	altitude	1900 mm



2,5 m³



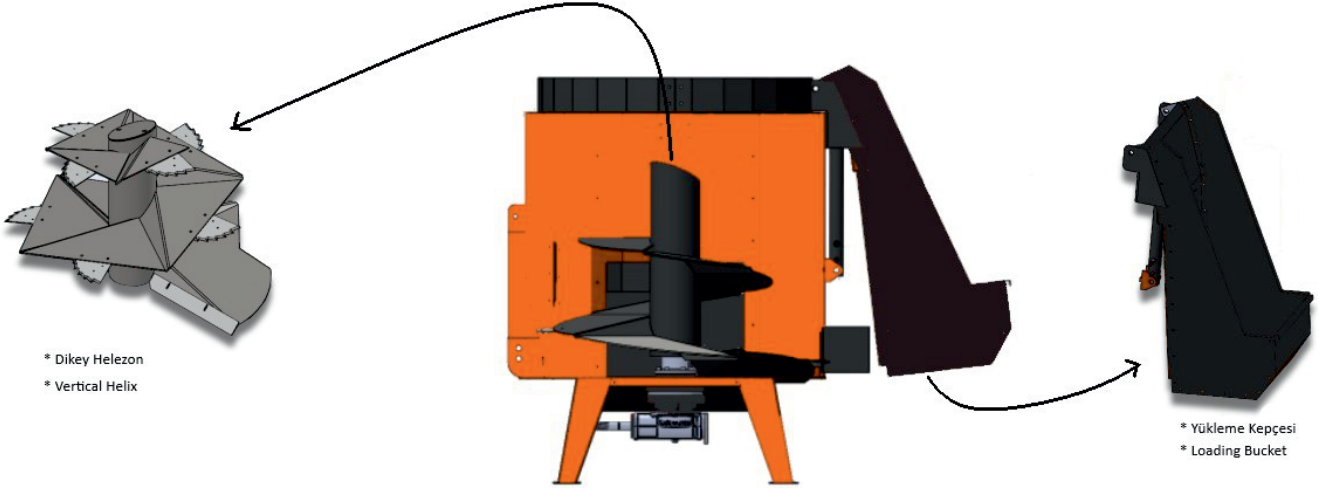
2,5 M3 SEHPALI YEM KARMA

20-30 Büyükbaş veya 250-280 Küçükbaş hayvana bakabilme kapasiteli 2-3 balya ve karışım ile homojen bir karışım oluşmaktadır. 380 w. elektrik motor opsiyonunda kuyruk mili ile çalışma imkanı Dikey helezon 6 kesici bıçak

2.5 M3 STABLE VERTICAL FEED MIXER MACHINE

20-30 Cattle or 250-280 A homogeneous mixture consists of 2-3 bales and mixtures with the capacity to care for cattle. 380 w. possibility to operate with tail shaft in electric motor option Vertical spiral 6 cutting blade





TEKNİK ÖZELLİKLERİ	TECHNICAL FEATURES	2,5 m ³
Traktör Gücü	Tractor Power	25-35 HP/BG
Helezon Sayısı	Number of Spirals	1
Helezon Tipi	Spiral Type	Dikey Helezon
Helezon Çapı	Spiral Diameter	1320 mm
Helezon Dönüş Devri	Spiral Rotation Cycle	540/17
Malzeme Tipi	Material Type	Çelik Boru
Bıçak Sayısı	Number of Knives	8
Bıçak Tipi	Knife Type	Üçgen
Çekilir Tip	Pull Type	Çekilir tip
Yan Boşaltma Bandı	Side Offload	Kapak
2. Boşalma Bandı	2. Ejaculation Tape	Yok
Yükleme Kepçesi	Loading Scoop	Standart
Kendinden Yağlamalı	Self-Lubricated	Opsiyon
Traktörden Yağlamalı	Lubricated from Tractor	Opsiyon
Elektrik Sistemi	Electrical System	Opsiyon
Aktarma Sistemi	Transfer System	Şaft ve Rediktör
Helezon boru kalınlığı	Spiral pipe thickness	7mm
Helezon yaprak kalınlığı	Spiral leaf thickness	7mm ST52
Yan Sac Kalınlık	Side Sheet Thickness	4mm
Taban Sac Kalınlık	Base Sheet Thickness	10mm
Malzeme Tipi	Material Type	ST37
Ağırlık	weight	1020 kg
Uzunluk	length	4200 mm
Genişlik	width	1890 mm
Yükseklik	altitude	2050 mm



1,5 m³



1,5 M3 SEHPALI YEM KARMA

10-20 Büyükbaş veya 140-160 Küçükbaş hayvana bakabilme kapasiteli 1-2 balya ve karışım ile homojen bir karışım oluşmaktadır. 380 w. elektrik motor opsiyonunda kuyruk mili ile çalışma imkanı Dikey helezon 6 kesici bıçak

1.5 M3 STABLE VERTICAL FEED MIXER MACHINE

10-20 Cattle or 140-160 A homogeneous mixture is formed with 1-2 bales and mixtures with the capacity to care for cattle. Possibility to operate with tail shaft in 380 w. electric motor option Vertical spiral 6 cutting blades

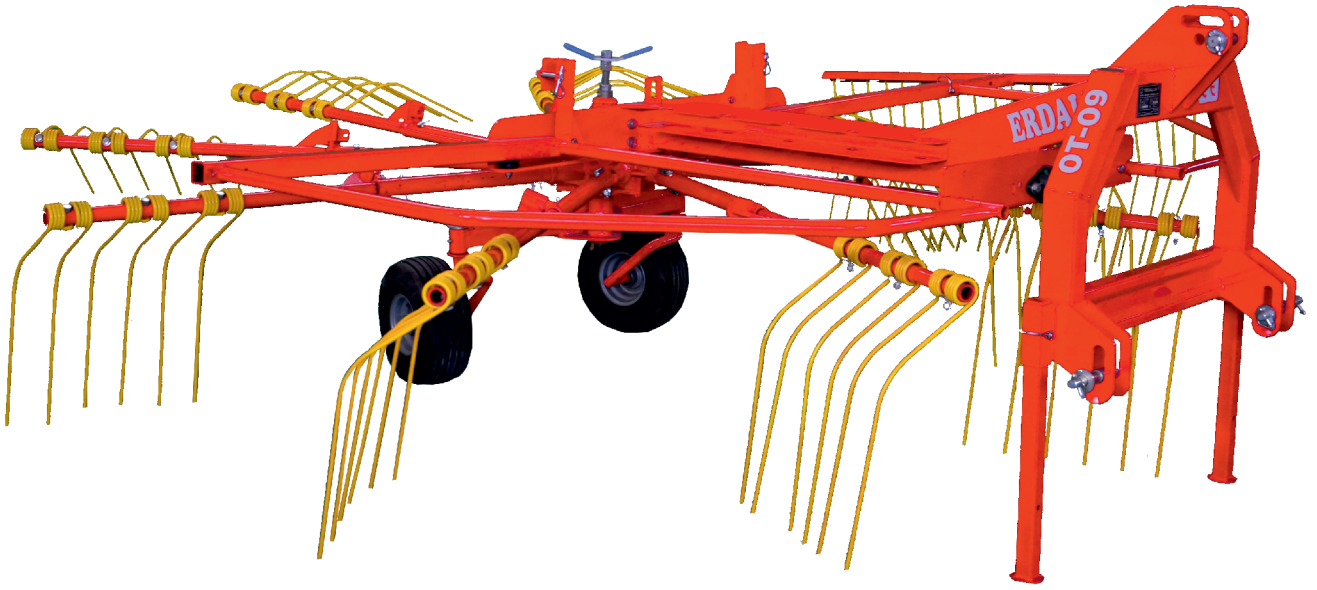




TEKNİK ÖZELLİKLER	TECHNICAL SPECIFICATIONS	1,5 m3
Traktör Gücü	Tractor Power	25-35 HP/BG
Helezon Sayısı	Spiral Sayı	1
Helezon Tipi	Spiral Type	Dikey Helezon
Helezon Dönüş Devri	Spiral Rotation Cycle	540/17
Malzeme Tipi	Material Type	Çelik Boru
Bıçak Sayısı	Number of Knives	6
Bıçak Tipi	Knife Type	Üçgen
Yan Boşaltma Bandı	Side Discharge Tape	Kapak
Elektrik Sistemi	Electrical System	Opsiyon
Aktarma Sistemi	Transfer System	Şaft ve Rediktör
Helezon boru kalınlığı	Spiral pipe thickness	7mm
Helezon yaprak kalınlığı	Spiral leaf thickness	6mm ST52
Yan Sac Kalınlık	Side Sheet Thickness	4mm
Taban Sac Kalınlık	Base Sheet Thickness	8mm
Malzeme Tipi	Material Type	ST37
Ağırlık	weight	435 kg
Uzunluk	length	1635 mm
Genişlik	width	1525 mm
Yükseklik	altitude	1690 mm



2teker 2wheel



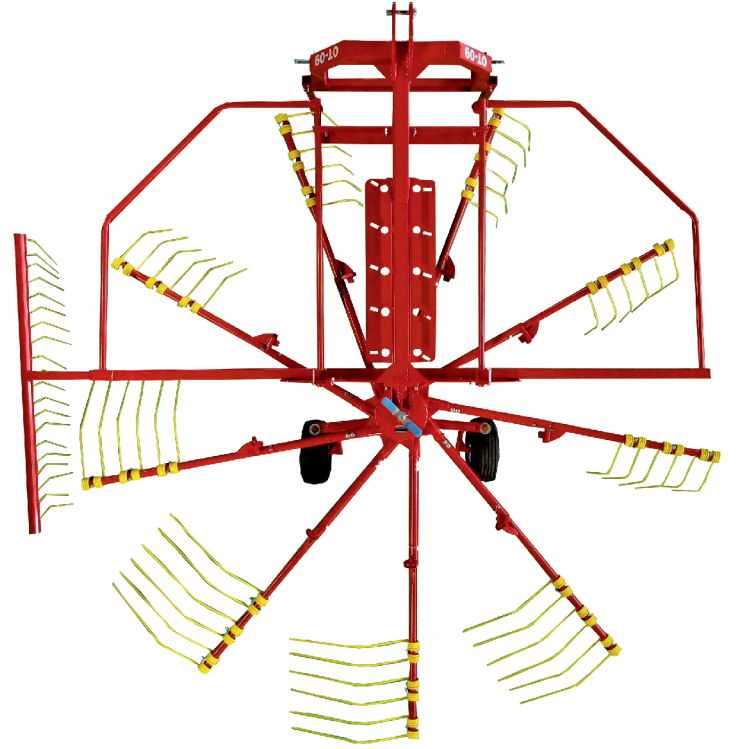
Şanzımanlı Ot Toplama Tırmığı

Erdallar 9 kollu şanzımanlı ot toplama tırmığı hasatı yapılmış tüm bitkileri 3300 mm genişliğinde bir namlu yaparak balya makinasının toplama dizaynına hazırlayarak, balya yapılmasına çok ciddi bir kolaylık oluşturmaktadır. Yol durumunda, tırmık kolları şase üzerine toplanarak rahat bir şekilde taşınabilir.

Hay Rake with Gearbox

Erdal make it a very serious convenience to make bales by preparing all plants harvested with 9-arm transmission weed collecting rake by making a 3300 mm wide barrel and preparing them for the collection design of the baler machine. In the case of the road, the rake arms can be collected on the chassis and transported comfortably.





İş Geniřlięi / Working Width
3.30 m

TEKNİK ÖZELLİKLERİ	TECHNICAL FEATURES	OT TOPLAMA
Yol Uzunluęu	Path Length	2265 mm
Yol Geniřlięi	Path Width	1800 mm
İř Geniřlięi	Work Width	3300 mm
Aęırlık	weight	340 kg
Lastik Ebadı	Tyre Size	2 x 15.6.00.6
řaft Devri	Shaft Speed	540 d/dk
Gerekli Güç	Required Power	35 HP
Kol Sayısı	Number of Arms	9 adet
Yay Sayısı	Arc Count	27 adet



4teker 4wheel



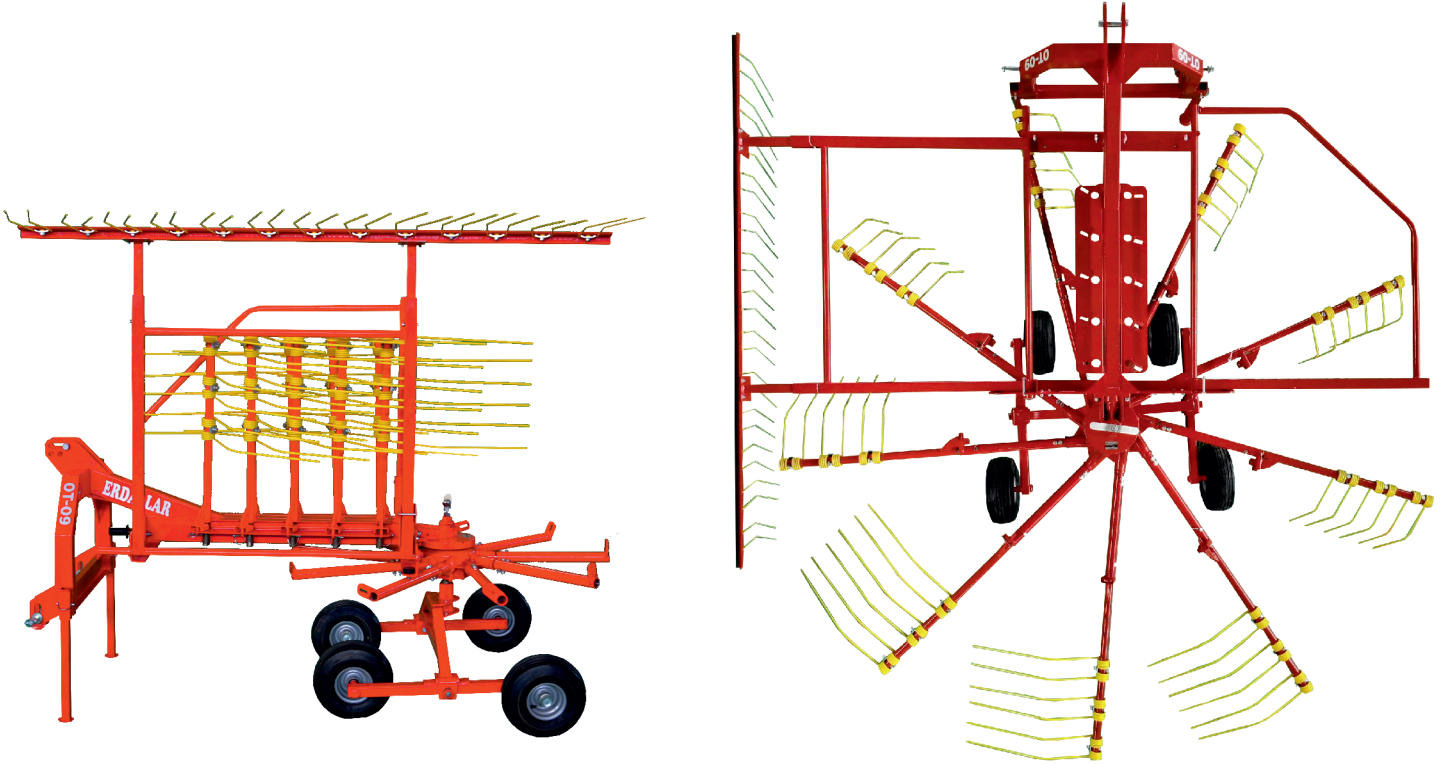
Şanzımanlı Ot Toplama Tırmığı

Erdallar 9 kollu şanzımanlı ot toplama tırmığı hasatı yapılmış tüm bitkileri 3300 mm genişliğinde bir namlu yaparak balya makinasının toplama dizaynına hazırlayarak, balya yapılmasına çok ciddi bir kolaylık oluşturmaktadır. Yol durumunda, tırmık kolları şase üzerine toplanarak rahat bir şekilde taşınabilir.



Hay Rake with Gearbox

Erdal make it a very serious convenience to make bales by preparing all plants harvested with 9-arm transmission weed collecting rake by making a 3300 mm wide barrel and preparing them for the collection design of the baler machine. In the case of the road, the rake arms can be collected on the chassis and transported comfortably.



İş Geniřliđi / Working Width
3.30 m

TEKNİK ÖZELLİKLERİ	TECHNICAL FEATURES	OT TOPLAMA
Yol Uzunluđu	Path Length	2265 mm
Yol Geniřliđi	Path Width	1800 mm
İř Geniřliđi	Work Width	3300 mm
Ađırlık	weight	340 kg
Lastik Ebadi	Tyre Size	2 x 15.6.00.6
řaft Devri	Shaft Speed	540 d/dk
Gerekli Guc	Required Power	35 HP
Kol Sayısı	Number of Arms	9 adet
Yay Sayısı	Arc Count	27 adet



BALIKESİR

İLETİŞİM / CONTACT ;

MAİL : erdalticaret@gmail.com **TEL :** 0 (266) 246 47 52 **FAX :** 0 (266) 246 47 52 **WEB ADRESS :** www.erdallar.com.tr

ADRESLER ;

📍 MERKEZ : PAŞAALANI MAH. 19 AĞUSTOS CAD. NO:56 KARESİ / BALIKESİR

ŞUBELER

📍 OSB FABRİKA : GAZİOSMANPAŞAOSB MH. 17. CD. NO:4 ALTIEYLÜL/BALIKESİR

📍 MANYAS :YENİ MH. İNÖNÜ CD. NO:94 MANYAS/BALIKESİR

📍 GÖNEN :KURTULUŞ MH. HÜSEYİN TÜMER CD. BURKAY AP. B BLOK NO:98/A GÖNEN/ BALIKESİR

📍 GALERİ : KUVA-İ MİLLİYE MH. EDREMİT CD. NO:84 E1 KARESİ/BALIKESİR

📍 ÇEVREYOLU : KÖSELER MH. BALIKESİR-BURSA YOLU BULV. NO:388 ALTIEYLÜL/BALIKESİR

📍 BİGADİÇ : SERVİ MH. ATATÜRK CD. NO:213/01 BİGADİÇ / BALIKESİR

📍 İZMİR(ÖDEMiŞ): ÜÇEYLÜL MH. ORDU CD. NO:143/D ÖDEMiŞ / İZMİR

📍 ÇANAKKALE : SEFERŞAH MH. OSMANGAZİ CD. NO:1 EZİNE ÇANAKKALE